

NÁVOD K POUŽITÍ A INSTALACI



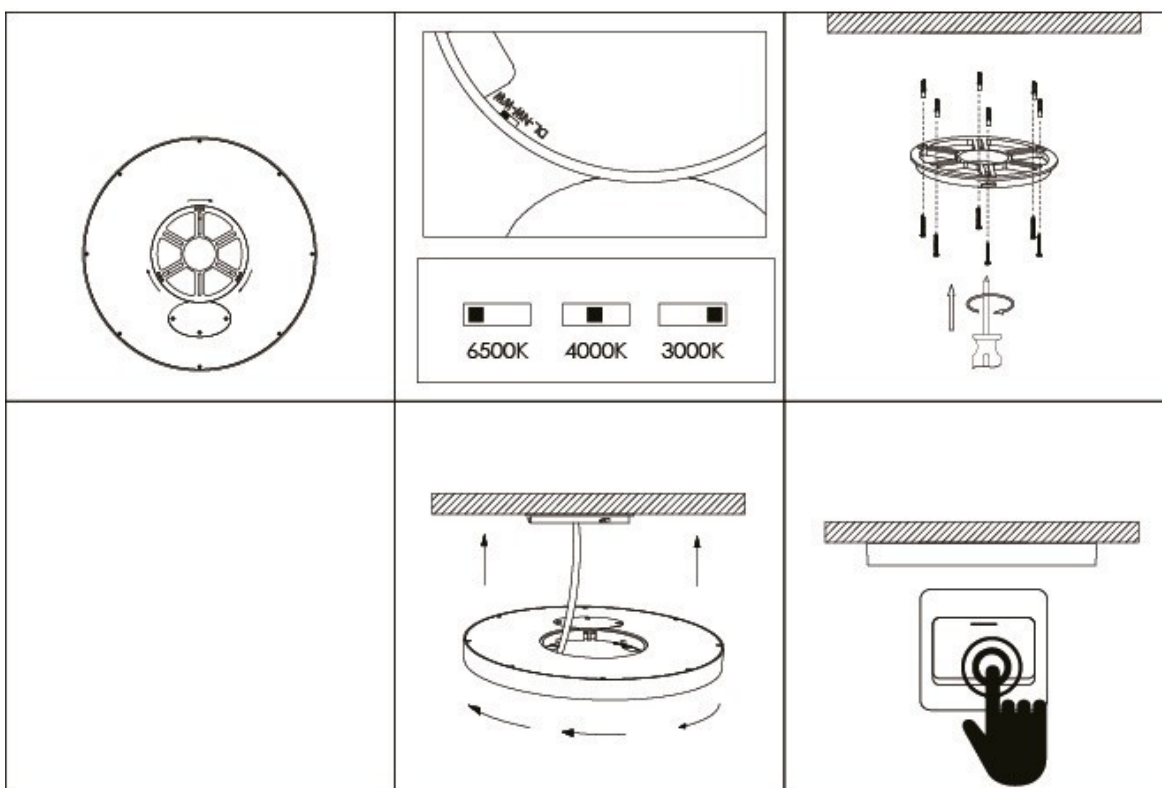
LED stropní svítidlo – stmívatelné nástěnným vypínačem

Modely: 203605106 / 203605107 / 203605108

Parametr	203605106	203605107	203605108
Příkon	18 W	32 W	50 W
Užitečný světelný tok (360°)	1260 lm	2880 lm	4750 lm
Jmenovitý světelný tok (360°)	1980 lm	3520 lm	5500 lm
Proud	160 mA	150 mA	450 mA
Třída energetické účinnosti	E	E	E
Rozměry	Ø 230 × 25 mm	Ø 400 × 25 mm	Ø 600 × 27 mm
Úhel vyzařování	120°	120°	120°
Teplota chromatičnosti	3000 K / 4000 K / 6500 K	3000 K / 4000 K / 6500 K	3000 K / 4000 K / 6500 K
Pracovní teplota	-20 °C až +45 °C	-20 °C až +45 °C	-20 °C až +45 °C
Krytí	IP44	IP44	IP44
Účinník PF	0,5	0,9	0,9
Životnost	20 000 h	20 000 h	20 000 h
Materiál	PS + ABS	PS + ABS	PS + ABS
Napětí	220–240 V~ 50/60 Hz	220–240 V~ 50/60 Hz	220–240 V~ 50/60 Hz

Tento výrobek obsahuje světelný zdroj třídy energetické účinnosti E. Světelný zdroj tohoto svítidla není vyměnitelný; po skončení jeho životnosti je nutné vyměnit celé svítidlo. Zásahy do elektroinstalace smí provádět pouze kvalifikovaná osoba.

Instalace



- Před zahájením instalace vždy vypněte napájení a ověřte, že přívodní vodiče nejsou pod napětím.
- Otevřete západku a sejměte kryt svítidla. Zvolte místo, kde se za montážní plochou nenacházejí žádné trubky ani elektrické kabely.
- Protáhněte kabel otvorem a upevněte svítidlo ke stropnímu podkladu pomocí vhodných šroubů a hmoždinek.

- Připojte svítidlo ke zdroji napájení podle označení svorek. Doporučený přívodní kabel: 2 × 0,75 mm² / H03VVH2-F.
- Nasadte kryt, zavřete západku, znovu zapněte napájení a ověřte správnou funkci.
- Svítidlo neupravujte. Neodborné zásahy mohou způsobit úraz elektrickým proudem. Elektrické opravy smí provádět pouze kvalifikovaný elektrikář.

Stmívání nástěnným vypínačem

Svítidlo lze stmívat běžným nástěnným vypínačem ve třech úrovních jasu: **100 % / 50 % / 10 %**.

- Pro změnu jasu přepněte vypínač vždy v intervalu kratším než 6 sekund.
- Pokud je interval mezi přepnutími 10 sekund nebo delší, svítidlo jas nezmění a ponechá aktuální úroveň.
- Pokud jeden vypínač ovládá více stropních svítidel, rychlé zapnutí a vypnutí dvakrát během 1 sekundy synchronizuje všechna svítidla na stejnou úroveň jasu.

Použití a důležité pokyny

- Před použitím si návod pečlivě přečtěte a uschovejte jej pro pozdější potřebu. Nedodržení pokynů může vést k úrazu a ke ztrátě záruky.
- Výrobek používejte pouze k účelu, pro který byl vyroben. Není určen pro komerční použití.
- Nestavte ani neinstalujte svítidlo na vlhké povrchy, například na čerstvě natřené nebo omítnuté plochy. Mohlo by dojít ke změně zabarvení povrchu svítidla.
- Před montáží u nových instalací zkontrolujte, zda se v plánovaném místě montáže nenacházejí elektrické kabely nebo potrubí pro plyn či vodu.

 <p>Svítidlo nesmí být zakryto žádným materiálem, včetně tepelně izolačních materiálů.</p>	 <p>Používejte výhradně jako LED svítidlo podle parametrů uvedených v tomto návodu.</p>	 <p>Nevyhazujte do směsného odpadu. Odevzdejte k ekologické likvidaci.</p>
---	--	---

Bezpečnostní pokyny

- Před připojením k napájení zkontrolujte, zda proud a napětí elektrické sítě odpovídají parametrům výrobku.
- Nepoužívejte svítidlo, pokud je napájecí kabel, zástrčka, tělo výrobku nebo jiná část poškozená.
- Pravidelně kontrolujte stav napájecího kabelu, zástrčky a krytu.
- Pokud svítidlo spadlo nebo je poškozené, nepoužívejte jej. Nechte jej zkontrolovat a případně opravit kvalifikovanou osobou.
- Je-li napájecí kabel poškozen, musí jej vyměnit výrobce, servisní technik nebo obdobně kvalifikovaná osoba, aby se předešlo riziku.
- Nikdy se nepokoušejte svítidlo sami otevírat ani opravovat.
- Nepoužívejte výrobek s mokřýma rukama, na mokré podlaze ani ve vlhkém prostředí mimo určené podmínky použití.
- Děti nemusí rozpoznat nebezpečí nesprávného použití elektrických zařízení. Nenechávejte děti používat elektrické spotřebiče bez dozoru.
- Neumisťujte výrobek na nestabilní místo ani do blízkosti hořlavých předmětů.
- Na svítidlo nezavěšujte žádné dekorace ani jiné předměty. Mohlo by dojít k hromadění tepla.
- Nedívejte se přímo do světelného zdroje, aby nedošlo k poškození zraku.
- Nevystavujte výrobek přímému slunečnímu záření ani blízkosti zařízení vyzařujících teplo, mohlo by dojít ke změně barvy nebo poškození výrobku.

Čištění

Před čištěním odpojte svítidlo od elektrické sítě a nechte jej vychladnout. Čistěte jej vlhkým hadříkem s několika kapkami jemného čisticího prostředku a poté osušte. Nepoužívejte rozpouštědla, kyselá ani zásaditá prostředky, bělidla ani abrazivní čisticí prostředky. Svítidlo neponořujte do vody ani jiné kapaliny.

Závady a opravy

- V případě poruchy odnešte výrobek do autorizovaného nebo odborného servisního střediska.
- Nepokoušejte se svítidlo rozebírat ani opravovat, pokud nejste kvalifikovaná osoba.
- Poškozené síťové připojení musí být ihned vyměněno kvalifikovanou osobou.

ZÁRUČNÍ LHŮTA

Na tento výrobek se vztahuje tříletá záruka od data prodeje, přičemž se vylučuje veškerá odpovědnost za vady nebo poškození způsobené nesprávným používáním. Aby byla tato záruka platná, je nutné předložit doklad o koupi nebo fakturu.

SPRÁVNÁ LIKVIDACE VÝROBKU



Toto označení znamená, že tento výrobek nemá být likvidován s běžným domovním odpadem v rámci EU. Aby se zabránilo možnému poškození životního prostředí nebo lidského zdraví v důsledku nekontrolované likvidace odpadu, je třeba ho recyklovat zodpovědně a podporovat udržitelné znovupoužití materiálních zdrojů. K vrácení použitého zařízení použijte systémy pro vrácení a sběr, např. viz seznam sběrných míst na www.asekol.cz nebo kontaktujte prodejce, u kterého byl výrobek zakoupen. Mohou tento výrobek přijmout k bezpečnému ekologickému recyklování.



Tento výrobek splňuje všechny základní požadavky směrnic EU, které se na něj vztahují.

Vyrobeno v Číně.

Kontaktní údaje výrobce pro spotřebitele:

Garsaco Import S.L. / info@garsaco.com

C/Corts Valencianes 10. 12549 Betxí (Castellón) ŠPANĚLSKO